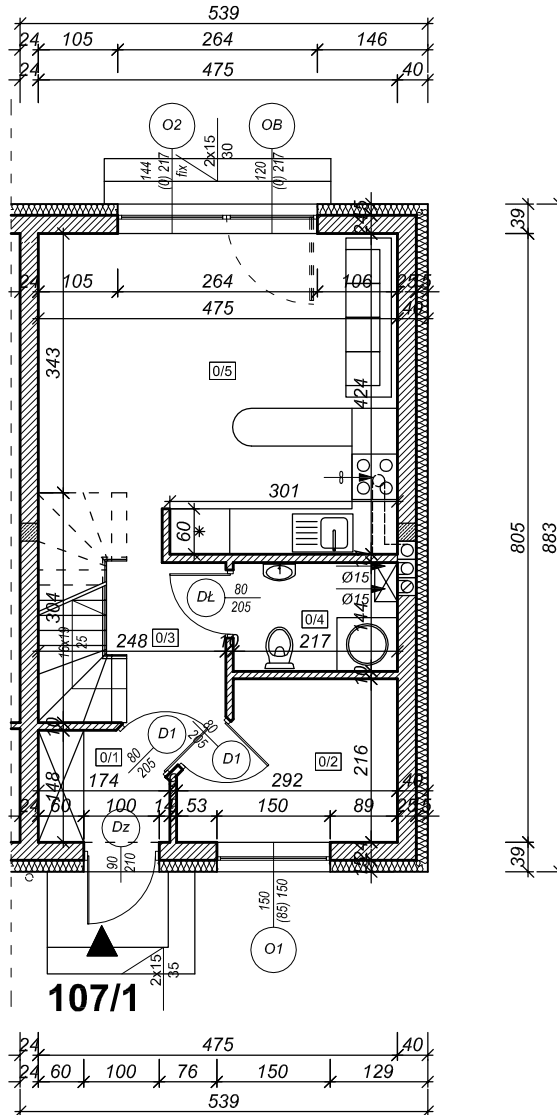


INWENTARYZACJA LOKALU

Budynek mieszkalny jednorodzinny dwulokalowy
w zabudowie szeregowej;
Plewiska, ul. Szkolna, lokal nr 107/1

RZUT PARTERU

$P_u=35,26 \text{ m}^2$



Skala 1:100

- a) wysokość pomieszczeń w świetle: $h = 2,76 \text{ m}$
b) położenie (kondygnacja): parter
c) zestawienie powierzchni użytkowych pomieszczeń:

[nr 0/1] - Wiatrołap	- 2,39 m ²
[nr 0/2] - Gabinet	- 5,70 m ²
[nr 0/3] - Korytarz	- 3,52 m ²
[nr 0/4] - WC	- 3,05 m ²
[nr 0/5] - Aneks kuchenny+pokój dzienny	- 20,60 m ²

Pow. użytkowa parteru lokalu nr 107/1 - 35,26 m²

Lokal spełnia wymogi określone w art. 2 ustawy z dnia 24.06.1994 r. o własności lokali.

(Dz.U.Nr 85 z 27 lipca 1994 r. z późniejszymi zmianami)

Ustalono, że lokal spełnia warunki stawiane pomieszczeniom przeznaczonym na stały pobyt ludzi.

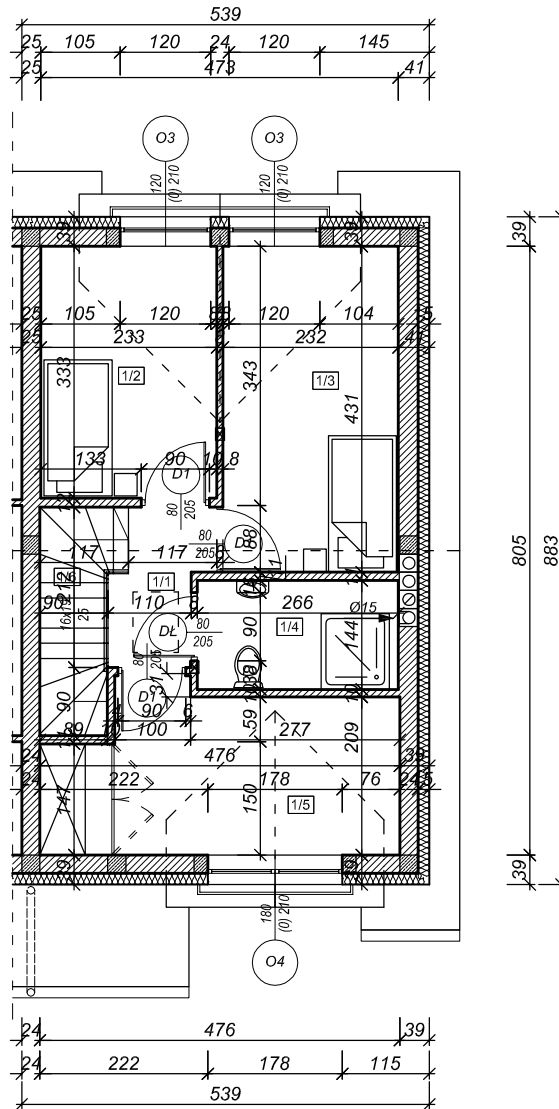
(Dz.U.Nr 10 z 14.12.2004 r.)

INWENTARYZACJA LOKALU

Budynek mieszkalny jednorodzinny dwulokalowy
w zabudowie szeregowej;
Plewiska, ul. Szkolna, lokal nr 107/1

RZUT PODDASZA

$P_u=37,00 \text{ m}^2$



Skala 1:100

- a) wysokość pomieszczeń w świetle: $h = 2,74 \text{ m}$
b) położenie (kondygnacja): poddasze
c) zestawienie powierzchni użytkowych pomieszczeń:

[nr 1/1] - Korytarz	- 2,42 m ²
[nr 1/2] - Sypialnia I	- 7,84 m ²
[nr 1/3] - Sypialnia II	- 10,13 m ²
[nr 1/4] - Łazienka	- 3,89 m ²
[nr 1/5] - Pomieszczenie rekreacyjne	- 9,74 m ²
[nr 1/6] - Schody	- 2,98 m ²
Pow. użytkowa poddasza lokalu nr 107/1	- 37,00 m ²

Pow. użytkowa lokalu nr 107/1 - 72,26 m²

Lokal spełnia wymogi określone w art. 2 ustawy z dnia 24.06.1994 r. o własności lokali.

(Dz.U.Nr 85 z 27 lipca 1994 r. z późniejszymi zmianami)

Ustalono, że lokal spełnia warunki stawiane pomieszczeniom przeznaczonym na stały pobyt ludzi.

(Dz.U.Nr 10 z 14.12.2004 r.)